

Datenblatt

ME11

Drucktransmitter

Drucktransmitter mit Keramikmesszelle für Überdruck- und Unterdruckmessungen.

Messbereiche von -1..0 bar bis 0..60 bar.

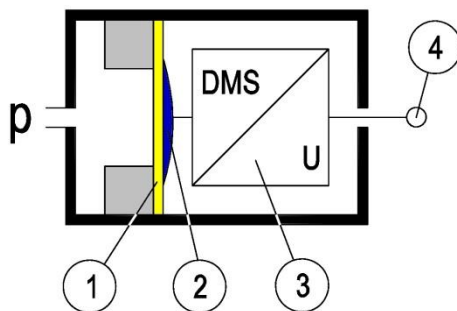
Die Drucktransmitter dieser Baureihe eignen sich für vielfältige Messaufgaben in den Bereichen:

- Verfahrenstechnik
- Prozesstechnik
- Umwelttechnik

Aufbau und Wirkungsweise

Der Messdruck wirkt direkt auf eine Keramik-Membrane, die sich bei Druckbeaufschlagung verformt. Auf der Keramik-Membrane ist eine DMS-Brücke aufgebracht. Durch die Verformung der Keramik ändert sich das Ausgangssignal der DMS-Brücke. Eine im Gerät integrierte Elektronik setzt die Brückensignale in elektrische Einheitssignale 4...20 mA bzw. 0...10 V DC um.

Funktionsschema

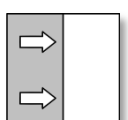


- 1 Keramik-Membran
- 2 DMS-Brücke
- 3 Umformerelektronik
- 4 Analogausgang



Wesentliche Merkmale

- robuste Geräteausführung
- hohe Genauigkeit
- hohe Überdrucksicherheit
- große Vibrationsfestigkeit
- geringe Hysterese



Technische Daten

Messbereiche (bar)	-1 - 0	-1 - 0,6	-1 - 1,5	-1 - 3	-1 - 5	-1 - 9	-1 - 15	-1 - 24	0 - 1,6	0 - 2,5	0 - 4	0 - 6	0 - 10	0 - 16	0 - 25	0 - 40	0 - 60
Überdrucksicherheit (bar)	3	5	8	12	20	32	50	80	5	8	12	20	32	50	80	120	200

	Allgemein	
Linearität	< 1 % FS	
Hysterese	< 0,5 % FS	
zul. Umgebungstemperatur	0 ... 60 °C	
zul. Mediumtemperatur	0 ... 85 °C	
Druckanschluss	siehe Bestellkennzeichen	
Elektrischer Anschluss	Normstecker nach DIN EN 175301-803-A M12 Steckanschluss	
Schutzart	IP 65 nach DIN EN 60 529	
Werkstoff: mediumberührte Teile	Chrom-Nickel-Stahl 1.4305, Keramik: Al ₂ O ₃ , Dichtung: siehe Bestellkennzeichen	
Werkstoff: Gehäuse	Chrom-Nickel-Stahl 1.4305	
	Elektrische Daten	
Elektrische Anschlussart	Zweileiter	Dreileiter
Nennspannung	24 V DC	24 V AC/DC
zul. Betriebsspannung U _b	6...30 V DC	15...30 V AC/DC
Ausgangssignal	4-20 mA	0-10 V DC
Bürde	(U _b -6 V) / 0,02 A	≥ 5 kΩ ab 15 VDC ≥ 2 kΩ ab 20 VDC
Strom/Spannungsbegrenzung	ca. 26 mA	ca. 10,5 V DC
Temperaturdrift, Nullpunkt	0,07 % FS/K	0,07 % FS/K
Temperaturdrift, Messbereich	0,05 % FS/K	0,05 % FS/K

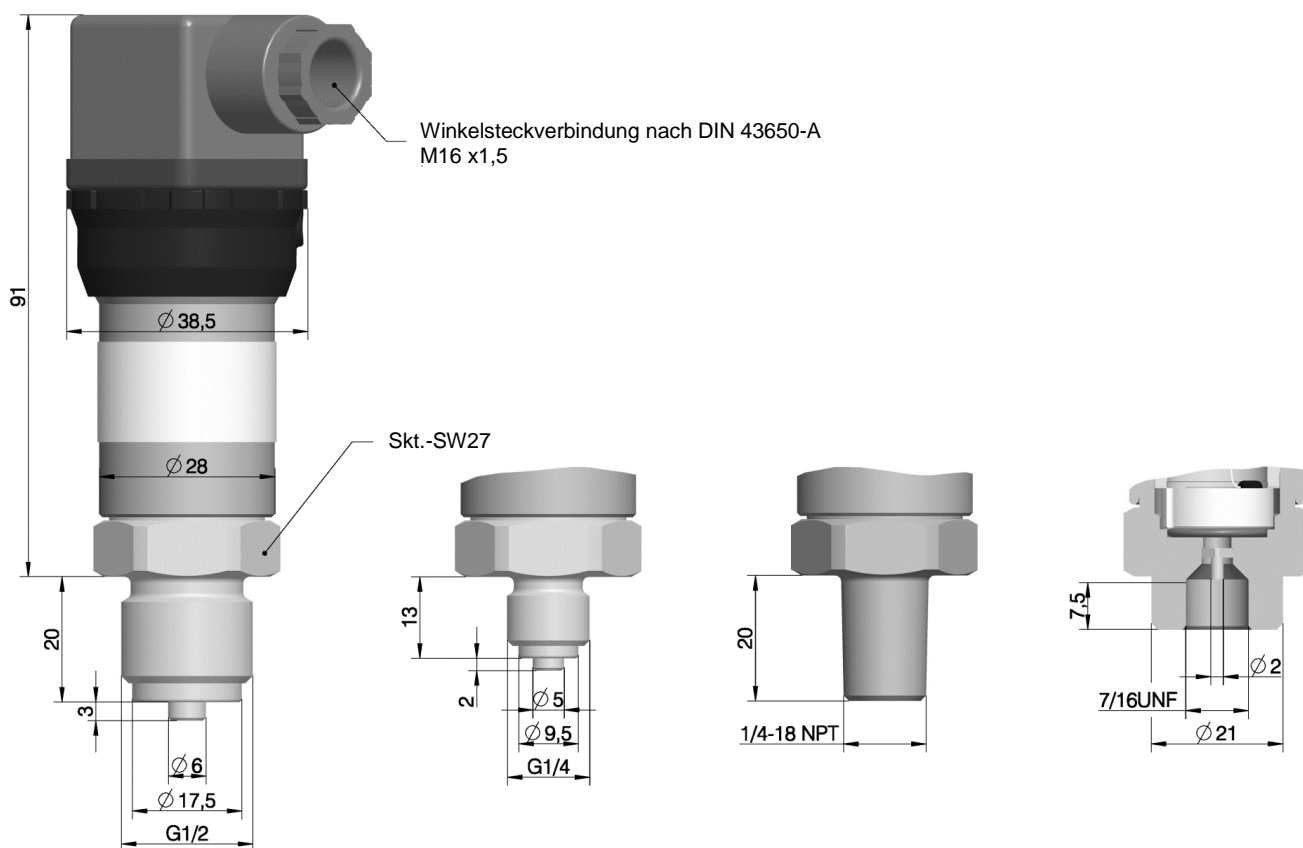
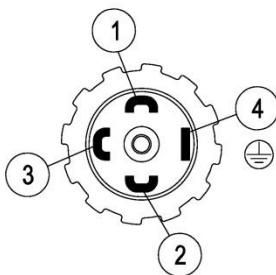
Maßzeichnungen (alle Abmessungen in mm sofern nicht anders angegeben)

Normstecker DIN EN 175 301-803-A


Tabelle 1: 2-Leiteranschluss 4...20 mA

Pin	Signalname			Kabelfarbe
1	Versorgung/Ausgang	+U _b	+Sig	rot
2	Versorgung/Ausgang	-U _b	-Sig	blau
3	n.c.			
4	n.c.			

Tabelle 2: 3-Leiteranschluss 0...10 V

Pin	Signalname			Kabelfarbe
1	Ausgang		+Sig	schwarz
2	Versorgung/Ausgang	-U _b	-Sig	blau
3	Versorgung	+U _b		rot
4	n.c.			

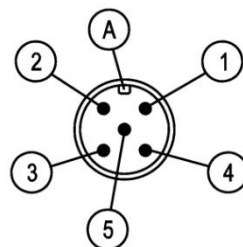
M12 Steckanschluss


Tabelle 3: 2-Leiteranschluss 4...20 mA

Pin	Signalname			Kabelfarbe
A	Codierung			
1	Versorgung	+U _b	+Sig	rot
2	n.c.			
3	Versorgung/Ausgang	-U _b	-Sig	blau
4	n.c.			

Tabelle 4: 3-Leiteranschluss 0...10 V

Pin	Signalname			Kabelfarbe
A	Codierung			
1	Versorgung	+U _b		schwarz
2	n.c.			
3	Versorgung/Ausgang	-U _b	-Sig	blau
4	Ausgang		+Sig	rot

Bestellkennzeichen

Drucktransmitter

ME11

		M								0
--	--	---	--	--	--	--	--	--	--	---

Messbereich

- 0 ... 1,6 bar> **0 3**
- 0 ... 2,5 bar> **0 4**
- 0 ... 4 bar> **0 5**
- 0 ... 6 bar> **0 6**
- 0 ... 10 bar> **0 7**
- 0 ... 16 bar> **0 8**
- 0 ... 25 bar> **0 9**
- 0 ... 40 bar> **1 0**
- 0 ... 60 bar> **1 1**
- 1 ... 0 bar> **3 1**
- 1 ... 0,6 bar> **3 2**
- 1 ... 1,5 bar> **3 3**
- 1 ... 3 bar> **3 4**
- 1 ... 5 bar> **3 5**
- 1 ... 9 bar> **3 6**
- 1 ... 15 bar> **3 7**
- 1 ... 24 bar> **3 8**
- 0 ... 60 kPa> **F 1**
- 0 ... 100 kPa> **F 2**
- 0 ... 160 kPa> **F 3**
- 0 ... 250 kPa> **F 4**
- 0 ... 400 kPa> **F 5**
- 0 ... 600 kPa> **F 6**
- 0 ... 1000 kPa> **F 7**
- 0 ... 1600 kPa> **F 8**
- 0 ... 2500 kPa> **G 1**
- 0 ... 4000 kPa> **G 2**
- 0 ... 6000 kPa> **G 3**
- 0 ... 30 PSI> **H 5**
- 0 ... 60 PSI> **H 6**
- 0 ... 100 PSI> **H 7**
- 0 ... 160 PSI> **H 9**
- 0 ... 250 PSI> **Q 1**
- 0 ... 500 PSI> **P 9**
- 30 Inch Hg vac ... + 15 PSI> **S 2**
- 30 Inch Hg vac ... +100 PSI> **S 5**

Messgenauigkeit

- Kennlinienabweichung Relativdruck 1,0> **M**

Druckanschluss

- Anschlusszapfen mit Außengewinde G ¼ B, 1.4305> **8 5**
- Anschlusszapfen mit Außengewinde G ½ B, 1.4305> **8 7**
- Anschlusszapfen mit Außengewinde ¼ -18 NPT EXT, 1.4305> **8 8**
- Anschluss für Schrader®-Verschraubung> **S 1**

Elektrisches Ausgangssignal

- 4 – 20 mA (nur 2-Leiter)> **B**
- 0 – 10 V DC (nur 3-Leiter)> **C**

Elektrischer Anschluss

- Steckanschluss 4-polig, Normstecker DIN EN 175 301-803-A> **H**
- M12 Steckanschluss> **M**

Betriebsspannung

- 24 V DC (nur 2-Leiter)> **9**
- 24 V AC/DC (nur 3-Leiter)> **L**

Gehäuseausführung

- IP65> **0**
- IP65, vergossene Ausführung> **V**

Mediumberührte Dichtung

- FKM (Standard)> **V**
- CR (Chloropren-Kautschuk)> **C**
- EPDM (Ethylen-Propylen-Dien-Kautschuk)> **E**
- H-NBR (Hydrierter Acrylnitrilbutadien-Kautschuk) einsetzbar von -25 °C bis +100 °C> **H**

Messsystem / Ausführung

- Standard> **0**
- Messsystem für O₂-Messungen (nur mit FKM Dichtung)> **3**
- Silikonfreie Ausführung> **A**