

# NOVOPERM S 30 S 31

**NOVOTRON**  
Industrie-Electronic

Magnetischer Schlitzschalter in Kompaktbauweise mit seitlicher Anschraubmöglichkeit.  
Leistungsstarker Schalter mit geringer Bauhöhe. Der Schalter wird in zwei Ausführungen unterschiedlicher Leistung geliefert.



## Technische Daten

### S 30

### S 31

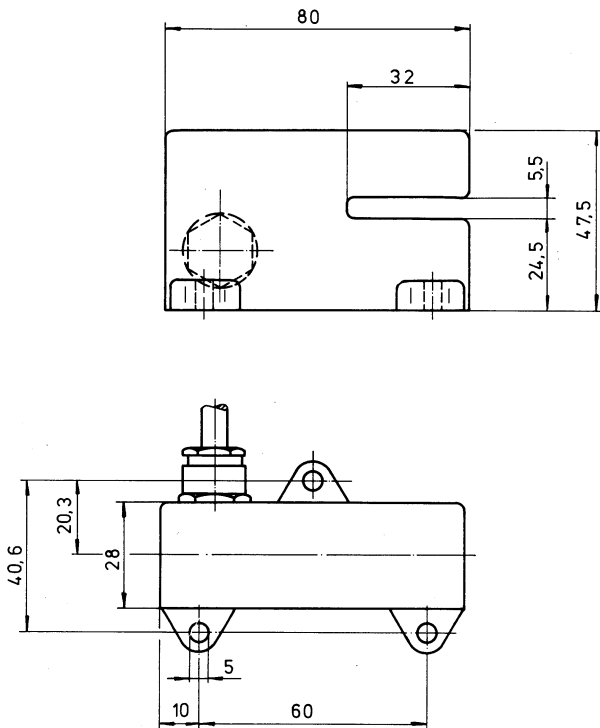
Kontaktart	Umschalter	Umschalter
Schaltleistung max.	60W / 60VA	60W / 80VA
Schaltspannung max.	230 VAC	230 VAC
Schaltstrom max.	1 A	1 A
Schaltzeit	<4,0 ms	<4,0 ms
Prelldauer	<0,5 ms	<0,5 ms
Schalzhäufigkeit	100 Hz	100 Hz
Schaltpunktgenauigkeit	ca. 0,2 mm	ca. 0,2 mm
Schalthysterese	ca. 8 mm	ca. 8 mm
Kontaktlebensdauer mechanisch	10 <sup>9</sup> Sch.	10 <sup>9</sup> Sch.
Kontaktlebensdauer elektrisch	je nach Stromkreisverhalten bis zur Grenze der mechanischen Lebensdauer	
Anschlußkabel (fest eingegossen)	2,5 m	2,5 m
Gewicht	320 g	320 g

## Zulässige Umgebungstemperatur und Schutzart

Ausführung:	normal	-40°C ... + 60°C / IP 60
	wasserdicht	-40°C ... + 60°C / IP 67
	hitzebeständig	-40°C ... +120°C / IP 60
	wasserdicht	-40°C ... +120°C / IP 67

# NOVOPERM S 30 S 31

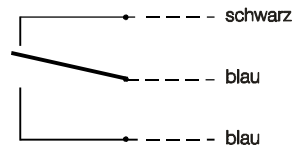
## Maßskizze:



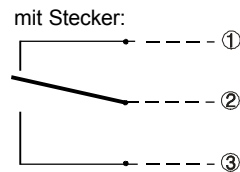
## Einbaulage:

beliebig

## Anschlußschaltbild:



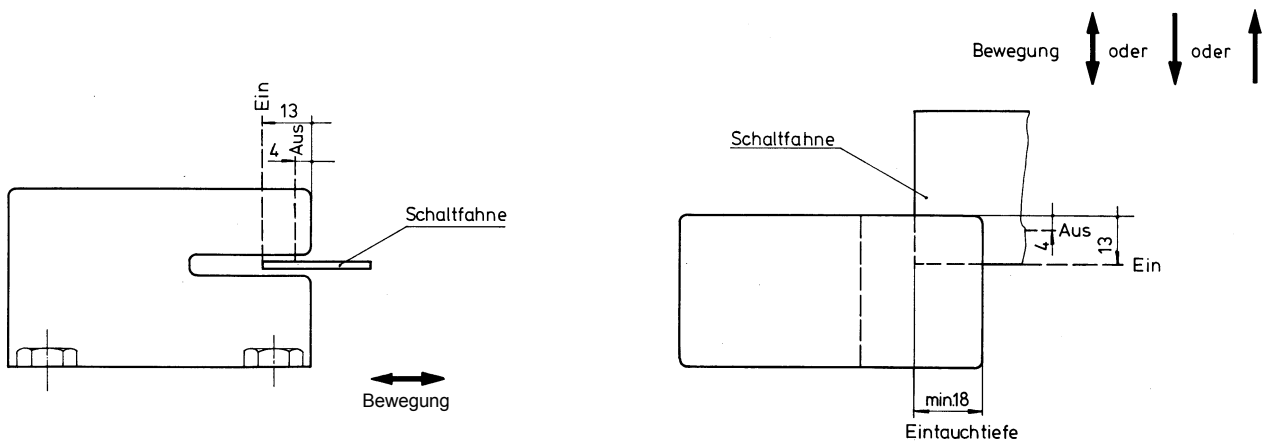
Auch in Ausführung mit angebauter Steckverbindung lieferbar.



Darstellung in Ruhelage  
(keine Schaltfahne im Schlitz)

## Betätigung:

Schaltfahne aus weichem Eisen.



Die angegebenen Werte sind Richtwerte, die je nach Schaltertoleranz, Schaltfahnen­größe, Schaltfahnen­material und Einbauverhältnissen abweichen können. Sie bleiben aber nach dem Einbau des Schalters konstant.

Bei Vollast wird eine Betriebsfrequenz von max. 10 Hz empfohlen.

Änderungen und Irrtum vorbehalten.