

NOVOPERM R 30, R 31 R 33, R 34, R 36

NOVOTRON
Industrie-Electronic

Zylindrischer magnetischer Annäherungsschalter.
Schaltkontakt und Betätigungsmagnet werden getrennt voneinander angebracht. Der Schaltvorgang wird durch Annäherung eines Magneten an den Schaltkontakt ausgelöst. Die mögliche Ansprechentfernung wird von der Größe des Magneten und der Annäherungsrichtung bestimmt. Auch bei engen Platzverhältnissen läßt sich dieser Schalter noch gut einbauen.



Technische Daten	R 30	R 31	R 33	R 34	R 36
Kontaktart	Umschalter	Umschalter	Schließer	Öffner	Schließer
Schaltleistung max.	60W / 60VA	60W / 80VA	120W / 120VA	80W / 80VA	50W / 50VA
Schaltspannung max.	230 VAC	230 VAC	250 VAC	250 VAC	1000 VAC
Schaltstrom max.	1 A	1 A	3 A	1,3 A	3 A
Schaltzeit	<4,0 ms	<4,0 ms	<3,5 ms	<3,5 ms	<3,5 ms
Preldauer	<0,5 ms	<0,5 ms	<0,5 ms	<0,5 ms	<0,5 ms
Schalzhäufigkeit	100 Hz	100 Hz	100 Hz	100 Hz	100 Hz
Schaltpunktgenauigkeit	<0,2 mm	<0,2 mm	<0,2 mm	<0,2 mm	<0,2 mm
Schalthyterese	abhängig von Schaltmagnet und Schaltabstand				
Kontaktlebensdauer mech.	10 ⁹ Sch.	10 ⁹ Sch.	10 ⁹ Sch.	10 ⁹ Sch.	10 ⁹ Sch.
Kontaktlebensdauer elektr.	je nach Stromkreisverhalten bis zur Grenze der mechanischen Lebensdauer				
Anschlußkabel (eingegossen)	1,0 m	1,0 m	1,0 m	1,0 m	1,0 m
Gewicht	80 g	80 g	60 g	60 g	60 g

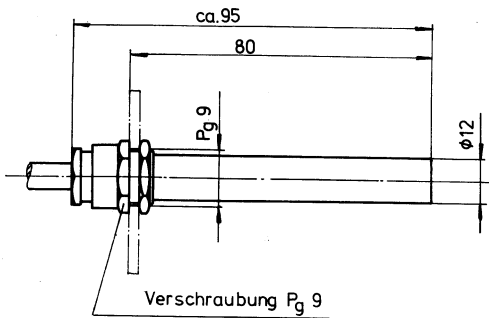
Zulässige Umgebungstemperatur und Schutzart

Ausführung:	normal	-40°C ... + 60°C / IP 60
	wasserdicht	-40°C ... + 60°C / IP 67
	hitzebeständig	-40°C ... +120°C / IP 60
	wasserdicht	-40°C ... +120°C / IP 67

NOVOPERM R 30, R 31 R 33, R 34, R 36

NOVOTRON
Industrie-Electronic

Maßskizze:

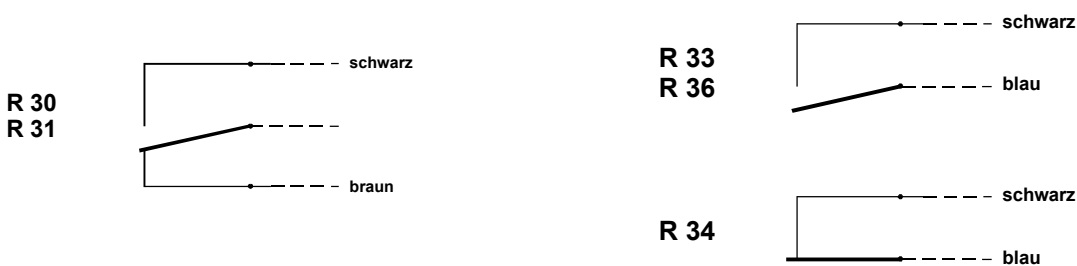


Gewinde-Länge 6 mm serienmäßig
Gewinde-Länge 15 mm Sonderausführung!

Einbaulage:

beliebig,
im Abstand von < 20 mm
parallelaufendes Eisen meiden.

Anschlußschaltbild:

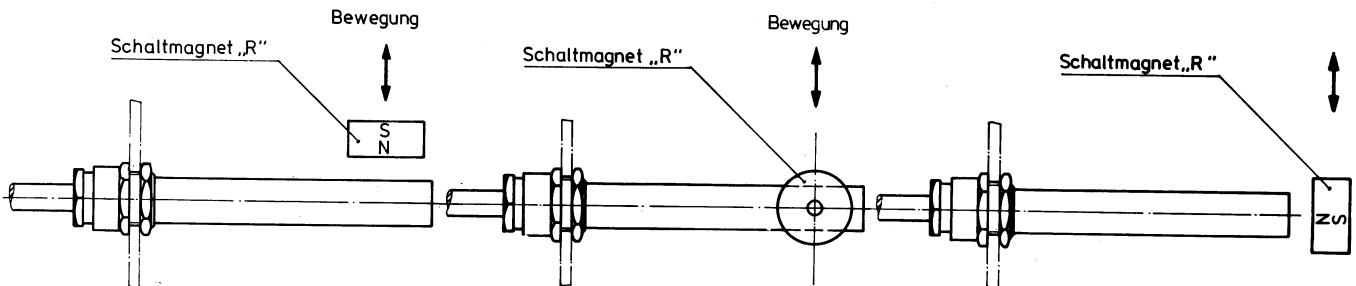


Darstellung in Ruhelage
(ohne Magnet)

Betätigung:

Die Betätigung dieses Schalters erfolgt durch einen getrennt angebrachten Magneten, der dem Schalter angenähert und entfernt wird.
Die Schaltabstände ergeben sich aus Magnetgröße und Anordnung.
Bei Vollast wird eine Betriebsfrequenz von max. 10 Hz empfohlen.

Beispiele:



Betätigungsart "a"
(seitlich)

Betätigungsart "b"
(frontal)

Änderungen und Irrtum vorbehalten.