

NOVOPERM FB 63 FB 71

NOVOTRON
Industrie-Electronic

Quaderförmiger magnetischer Annäherungsschalter in Kompaktbauweise mit hohen Leistungswerten. Schaltkontakt und Betätigungsmagnet werden getrennt voneinander angebracht. Der Schaltvorgang wird durch Annäherung eines Magneten an den Schaltkontakt ausgelöst.



Technische Daten

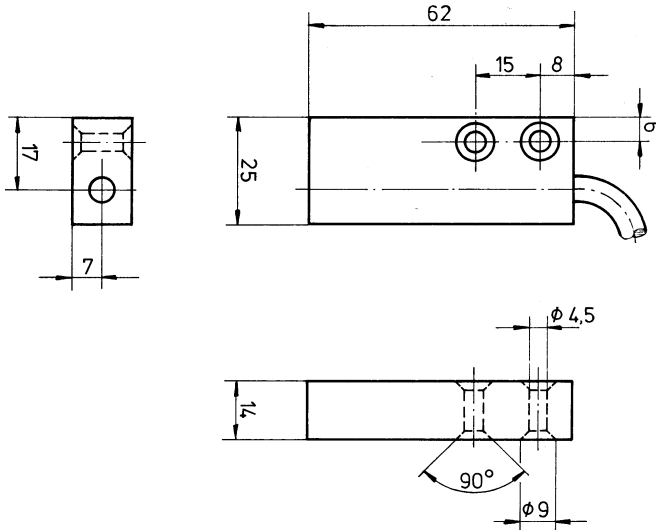
FB 63 FB 71

Kontaktart	Umschalter	Schließer
Schaltleistung max.	50 W	60 VA
Schaltspannung max.	500 VAC	230 VAC
Schaltstrom max.	1,5 A	3 A
Schaltzeit	<5,5 ms	<2,5 ms
Prelldauer	<2,5 ms	<0,5 ms
Schalzhäufigkeit	100 Hz	100 Hz
Schaltpunktgenauigkeit	< 0,2 mm	< 0,2 mm
Schalthysterese	abhängig von Schaltmagnet und Schaltabstand	
Kontaktlebensdauer mechanisch	10 ⁹ Sch.	10 ⁹ Sch.
Kontaktlebensdauer elektrisch	je nach Stromkreisverhalten bis zur Grenze der mechanischen Lebensdauer	
Anschlußkabel (fest eingegossen)	1,0 m	1,0 m
Gewicht	90 g	90 g
Zulässige Umgebungstemperatur und Schutzart: normal	-10°C ... +60°C / IP 60	
wasserdicht	-10°C ... +60°C / IP 65	

NOVOPERM FB 63 FB 71

NOVOTRON
Industrie-Electronic

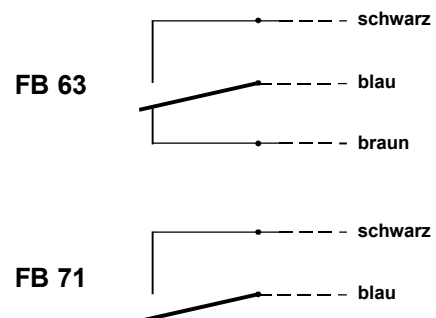
Maßskizze:



Einbaulage:

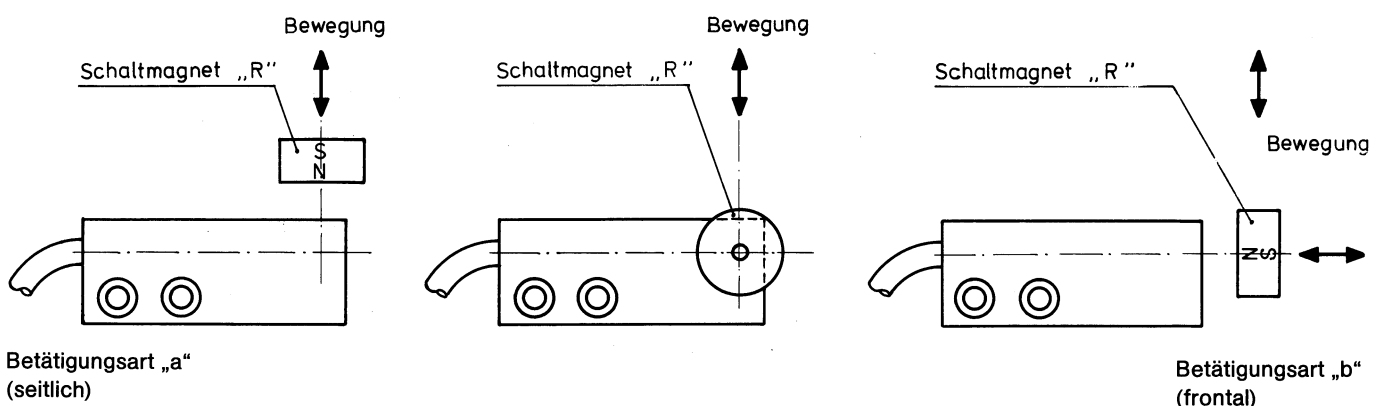
beliebig,
im Abstand von < 20 mm
parallelaufendes Eisen meiden.

Anschlußschaltbild:



Darstellung in Ruhelage (ohne Magnet)

Betätigung:



Die Betätigung dieses Schalters erfolgt durch einen getrennt angebrachten Magneten, der dem Schalter angenähert und entfernt wird.

Die Schaltabstände ergeben sich aus Magnetgröße und Anordnung.
Bei Vollast wird eine Betriebsfrequenz von max. 10 Hz empfohlen.

Änderungen und Irrtum vorbehalten.