

NOVOPERM C 30, C 31 C 33, C 34, C 36

NOVOTRON
Industrie-Electronic

Magnetischer Annäherungsschalter mit getrennt angeordnetem Schaltkontakt und Magnet. Die Wahl dieser Bauform liegt in konstruktiven Forderungen, Sicherheitsfragen und größeren Ansprechentfernungen begründet. Der Schaltvorgang wird durch Annäherung eines Magneten an den Schaltkontakt ausgelöst. Die Größe der zu verwendenden Magnete wird von der Ansprechentfernung bestimmt.



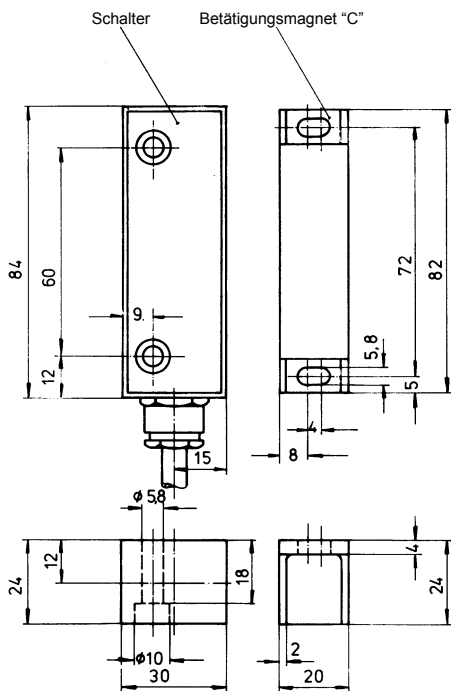
Technische Daten	C 30	C 31	C 33	C 34	C 36
Kontaktart	Umschalter	Umschalter	Schließer	Öffner	Schließer
Schaltleistung max.	60W / 60VA	60W / 80VA	120W / 120VA	80W / 80VA	120W / 120VA
Schaltspannung max.	230 VAC	230 VAC	250 VAC	250 VAC	1000 VAC
Schaltstrom max.	1 A	1 A	3 A	1,3 A	3 A
Schaltzeit	<4,0 ms	<4,0 ms	<3,5 ms	<3,5 ms	<3,5 ms
Prelldauer	<0,5 ms	<0,5 ms	<0,5 ms	<0,5 ms	<0,5 ms
Schalzhäufigkeit	100 Hz	100 Hz	100 Hz	100 Hz	100 Hz
Schaltpunktgenauigkeit	<0,2 mm	<0,2 mm	<0,2 mm	<0,2 mm	<0,2 mm
Schalthyterese	abhängig von Schaltmagnet und Schaltabstand				
Kontaktlebensdauer mech.	10 ⁹ Sch.	10 ⁹ Sch.	10 ⁹ Sch.	10 ⁹ Sch.	10 ⁹ Sch.
Kontaktlebensdauer elektr.	je nach Stromkreisverhalten bis zur Grenze der mechanischen Lebensdauer				
Anschlußkabel (eingegossen)	2,5 m	2,5 m	2,5 m	2,5 m	2,5 m
Gewicht	210 g	210 g	200 g	200 g	200 g

Zulässige Umgebungstemperatur und Schutzart

Ausführung:	normal	-40°C ... + 60°C / IP 60
	wasserdicht	-40°C ... + 60°C / IP 67
	hitzebeständig	-40°C ... +120°C / IP 60
	wasserdicht	-40°C ... +120°C / IP 67

NOVOPERM C 30, C 31 C 33, C 34, C 36

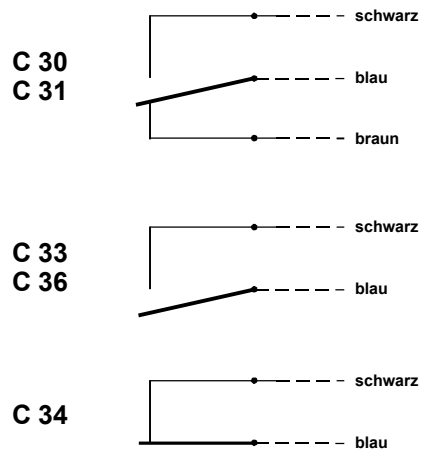
Maßskizze:



Einbaulage:

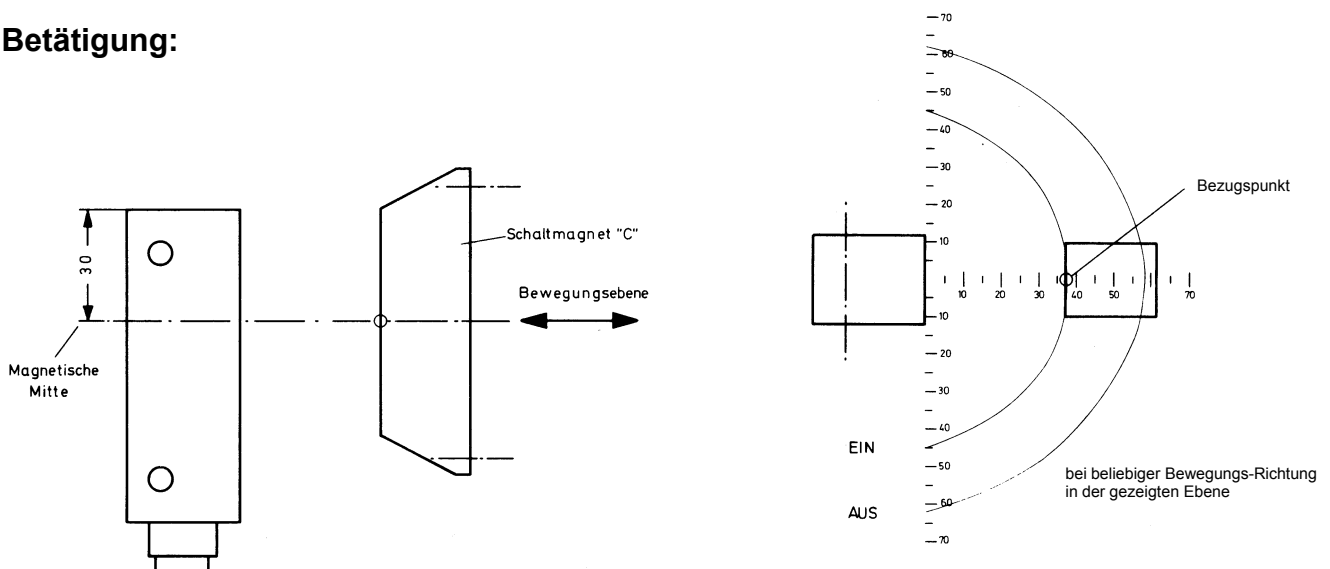
beliebig

Anschlußschaltbild:



Darstellung in Ruhelage
(keine Schaltfahne im Schlitz)

Betätigung:



Die Betätigung dieses Schalters erfolgt durch einen getrennt angebrachten Magneten, der dem Schalter angenähert und entfernt wird. Erreichbarer Schaltabstand mit Schaltmagnet C ca. 35 mm, je nach Befestigungs-Unterlage.

Für kleinere Schaltabstände sind auch die Magnettypen R I, R II, R III verwendbar.

Änderungen und Irrtum vorbehalten.