

NOVOPERM BA 30, BA 31 BA 23 Ö, BA 23 S

NOVOTRON
Industrie-Electronic

Lageunabhängiger Schlitz-Magnetschalter, der durch ein spezielles Magnetsystem den besonderen Bedingungen des Aufzug- und Förderanlagenbaues angepaßt ist. Magnetsystem und Kontaktwerte gewährleisten einen besonders günstigen Ein- und Ausschaltbereich.



Technische Daten	BA 30	BA 31	BA 23 Ö	BA 23 S
Kontaktart	Umschalter	Umschalter	Öffner	Schließer
Schaltleistung max.	30 W / 60 VA	60 W / 80 VA	100 W	100 W
Schaltspannung max.	230 VAC	230 VAC	400 VAC	400 VAC
Schaltstrom max.	1 A	1 A	3 A	3 A
Schaltzeit	<4,0 ms	<4,0 ms	<4,5 ms	<4,5 ms
Prelldauer	<0,5 ms	<0,5 ms	<0,5 ms	<0,5 ms
Schalzhäufigkeit	100 Hz	100 Hz	100 Hz	100 Hz
Schaltpunktgenauigkeit	<0,2 mm	<0,2 mm	<1 mm	<1 mm
Schalthysterese	ca. 15 mm	ca. 15 mm	ca. 15 mm	ca. 15 mm
Kontaktlebensdauer mechanisch	10 ⁹ Sch.	10 ⁹ Sch.	10 ⁹ Sch.	10 ⁹ Sch.
Kontaktlebensdauer elektrisch	je nach Stromkreisverhalten bis zur Grenze der mechanischen Lebensdauer			
Anschlußkabel (fest eingegossen)	2,5 m	2,5 m	2,5 m	2,5 m
Gewicht	525 g	525 g	460 g	460 g

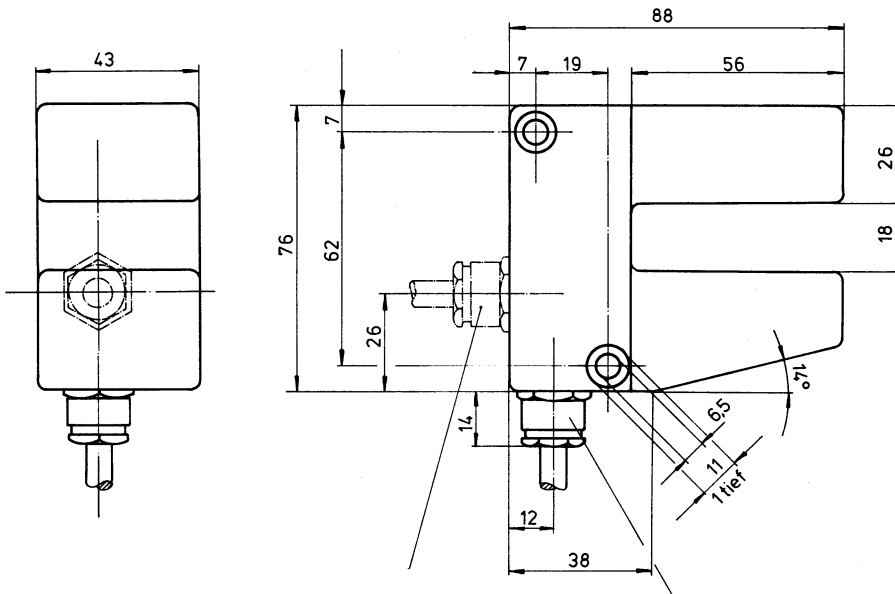
Zulässige Umgebungstemperatur und Schutzart

Ausführung:	normal	-40°C ... + 60°C / IP 60
	wasserdicht	-40°C ... + 60°C / IP 67
	hitzebeständig	-40°C ... +120°C / IP 60
	wasserdicht	-40°C ... +120°C / IP 67

NOVOPERM BA 30, BA 31 BA 23 Ö, BA 23 S

NOVOTRON
Industrie-Electronic

Maßskizze:

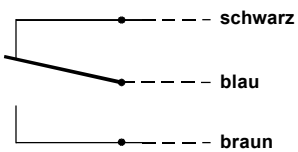


Einbaulage:

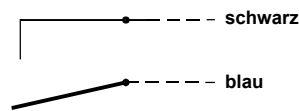
beliebig

Anschlußschaltbild:

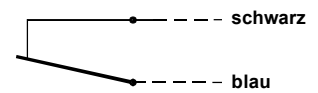
BA 30/31 (Umschalter)



BA 23 S (Schließer)



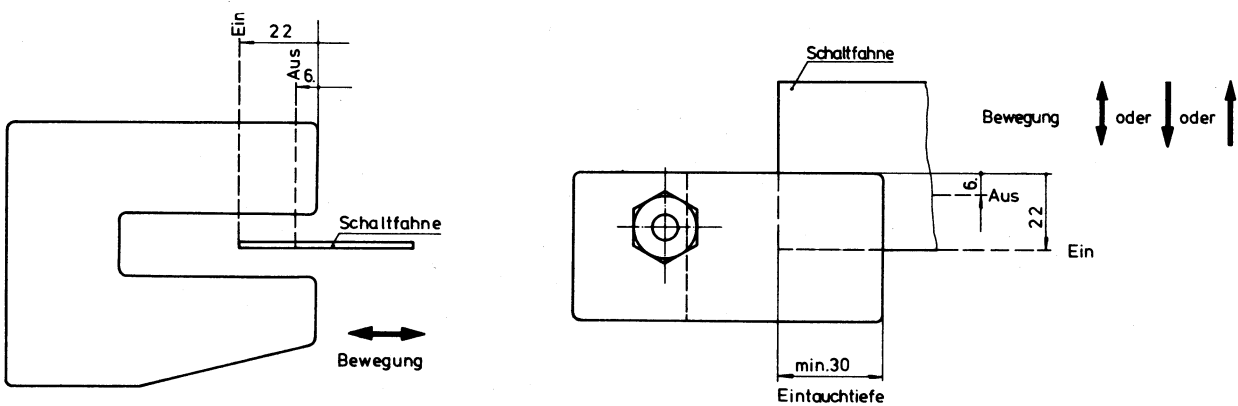
BA 23 Ö (Öffner)



Darstellung in Ruhelage (keine Schaltfahne im Schlitz)

Betätigung:

Schaltfahne aus weichem Eisen.



Die angegebenen Werte sind Richtwerte, die je nach Schaltertoleranz, Schaltfahnen­größe, Schaltfahnen­material und Einbauverhältnissen abweichen können. Sie bleiben aber nach dem Einbau des Schalters konstant.

Bei Vollast wird eine Betriebsfrequenz von max. 10 Hz empfohlen.

Änderungen und Irrtum vorbehalten.