

# NOVOPERM A 11 A 12, A 14, A 15

**NOVOTRON**  
Industrie-Electronic

Schlitz-Magnetschalter höchster Präzision mit quecksilberbenetztem Schutzgaskontakt. Der Schalter arbeitet absolut prellfrei und ist deshalb zum direkten Ansteuern von elektronischen Geräten geeignet. Großes Leistungsvermögen bei hoher Lebensdauer und großer Genauigkeit sichern diesem Magnetschalter Einsätze, bei denen es auf besondere Schaltsicherheit ankommt. Die zulässige Einbaulage wird durch farbcodierte Kapfen gekennzeichnet.



Technische Daten	A 11	A 12	A 14	A 15
Kontaktart	Umschalter	Umschalter	Spezial-Umschalter	Spezial-Umschalter
Schaltleistung max.	250 VA	250 VA	250 VA	250 VA
Schaltspannung max.	500 VAC	500 VAC	500 VAC	500 VAC
Schaltstrom max.	5 A	5 A	5 A	5 A
Schaltzeit	4,0 ms	4,0 ms	4,0 ms	4,0 ms
Prelldauer	prellfrei	prellfrei	prellfrei	prellfrei
Schalzhäufigkeit	100 Hz	100 Hz	100 Hz	100 Hz
Schaltpunktgenauigkeit	<0,1 mm	<0,1 mm	<0,1 mm	<0,1 mm
Schalthysterese	ca. 4 mm	ca. 4 mm	ca. 4 mm	ca. 4 mm
Kontaktlebensdauer mechanisch	>10 <sup>9</sup> Sch.	>10 <sup>9</sup> Sch.	>10 <sup>9</sup> Sch.	>10 <sup>9</sup> Sch.
Kontaktlebensdauer elektrisch	je nach Stromkreisverhalten bis zur Grenze der mechanischen Lebensdauer			
Anschlußkabel (fest eingegossen)	2,5 m	2,5 m	2,5 m	2,5 m
Gewicht	245 g	245 g	310 g	310 g

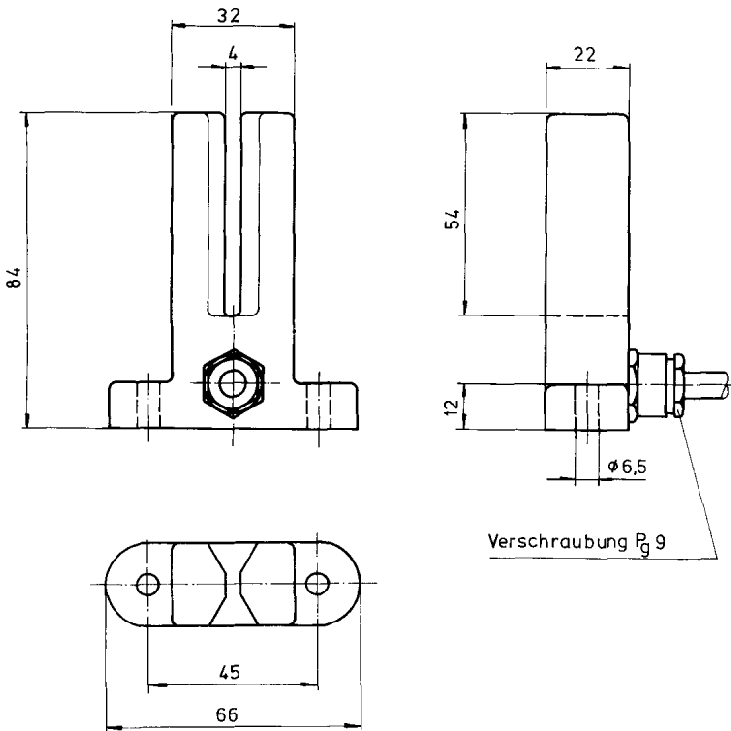
## Zulässige Umgebungstemperatur und Schutzart

Ausführung:	normal	-40°C ... + 60°C / IP 60
	wasserdicht	-40°C ... + 60°C / IP 67
	hitzebeständig	-40°C ... +120°C / IP 60
	wasserdicht	-40°C ... +120°C / IP 67

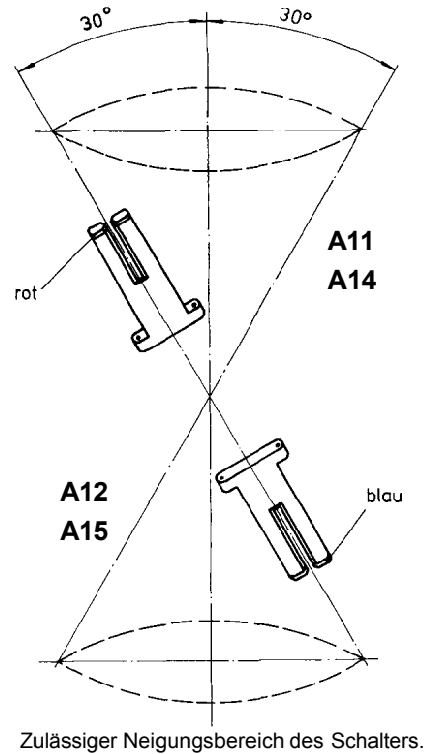
# NOVOPERM A 11 A 12, A 14, A 15

**NOVOTRON**  
Industrie-Electronic

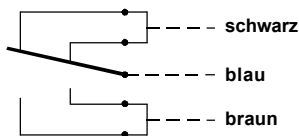
## Maßskizze:



## Einbaulage:

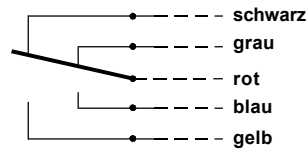


## Anschlußschaltbild:



### A 11, A 12:

Beide Kontaktpaare im Innern des Gehäuses zusammengefaßt. Anschluß über 3-poliges Kabel.



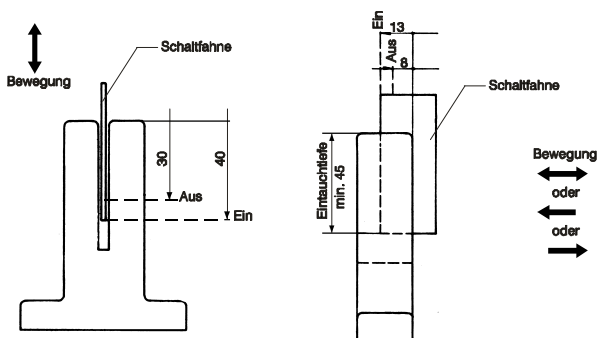
### A 14, A 15:

Alle Anschlüsse über ein 5-poliges Kabel herausgeführt.

Darstellung in Ruhelage (keine Schaltfahne im Schlitz)

## Betätigung:

Schaltfahne aus weichem Eisen.



Die angegebenen Werte sind Richtwerte, die je nach Schaltertoleranz, Schaltfahnenlänge, Schaltfahnenmaterial und Einbauverhältnissen abweichen können. Sie bleiben aber nach dem Einbau des Schalters konstant.

Bei Vollast wird eine Betriebsfrequenz von max. 10 Hz empfohlen.

Änderungen und Irrtum vorbehalten.